




Dell EMC PowerEdge T440

仕様詳細

メモ、注意、警告

 **メモ:** 製品を使いやすくするための重要な情報を説明しています。

 **注意:** ハードウェアの損傷やデータの損失の可能性を示し、その危険を回避するための方法を説明しています。

 **警告:** 物的損害、けが、または死亡の原因となる可能性があることを示しています。

© 2018 - 2019 Dell Inc. その関連会社。 All rights reserved. Dell、EMC、およびその他の商標は、Dell Inc. またはその子会社の商標です。その他の商標は、それぞれの所有者の商標である場合があります。

1 Dell EMC PowerEdge T440 システムの概要	4
2 技術仕様	5
システムの寸法.....	5
シャーシの重量.....	6
プロセッサの仕様.....	6
対応オペレーティングシステム.....	6
冷却ファンの仕様.....	6
PSU の仕様.....	6
システムバッテリーの仕様.....	7
拡張バスの仕様.....	7
メモリーの仕様.....	7
ストレージコントローラの仕様.....	7
ドライブの仕様.....	8
ドライブ.....	8
光学ドライブとテープドライブ.....	8
ポートおよびコネクタの仕様.....	8
USB ポート.....	8
NIC ポート.....	8
VGA ポート.....	8
シリアルコネクタ.....	8
内蔵デュアル microSD モジュールまたは vFlash カード.....	9
ビデオの仕様.....	9
環境仕様.....	9
標準動作温度.....	10
動作時の拡張温度.....	10
粒子状およびガス状汚染物質の仕様.....	11
3 マニュアルリソース	13
4 困ったときは	15
Dell EMC へのお問い合わせ.....	15
マニュアルのフィードバック.....	15
QRL によるシステム情報へのアクセス.....	15
Dell EMC PowerEdge T440 システム用 QR コード.....	16
SupportAssist による自動サポートの利用.....	16
リサイクルまたはサービス終了の情報.....	16

Dell EMC PowerEdge T440 システムの概要

Dell EMC PowerEdge T440 システムはデュアル ソケットの 5U ラック型タワー サーバーで、最大で以下をサポートします。

- ・ インテル Xeon Scalable プロセッサ 2 基
- ・ DIMM スロット × 16
- ・ 4 台または 8 台の 3.5 インチ SAS/SATA ドライブまたは SSD、または 16 台の 2.5 インチ SAS/SATA ドライブ ベイ (最大 12 Gbps の SAS および 6 Gbps の SATA)
- ・ 冗長電源装置ユニット (PSU)
- ・ ケーブル接続式電源ユニット (PSU)

技術仕様

本項では、お使いのシステムの技術仕様と環境仕様の概要を示します。

トピック：

- ・ システムの寸法
- ・ シャーシの重量
- ・ プロセッサの仕様
- ・ 対応オペレーティングシステム
- ・ 冷却ファンの仕様
- ・ PSU の仕様
- ・ システムバッテリーの仕様
- ・ 拡張バスの仕様
- ・ メモリーの仕様
- ・ ストレージコントローラの仕様
- ・ ドライブの仕様
- ・ ポートおよびコネクタの仕様
- ・ ビデオの仕様
- ・ 環境仕様

システムの寸法

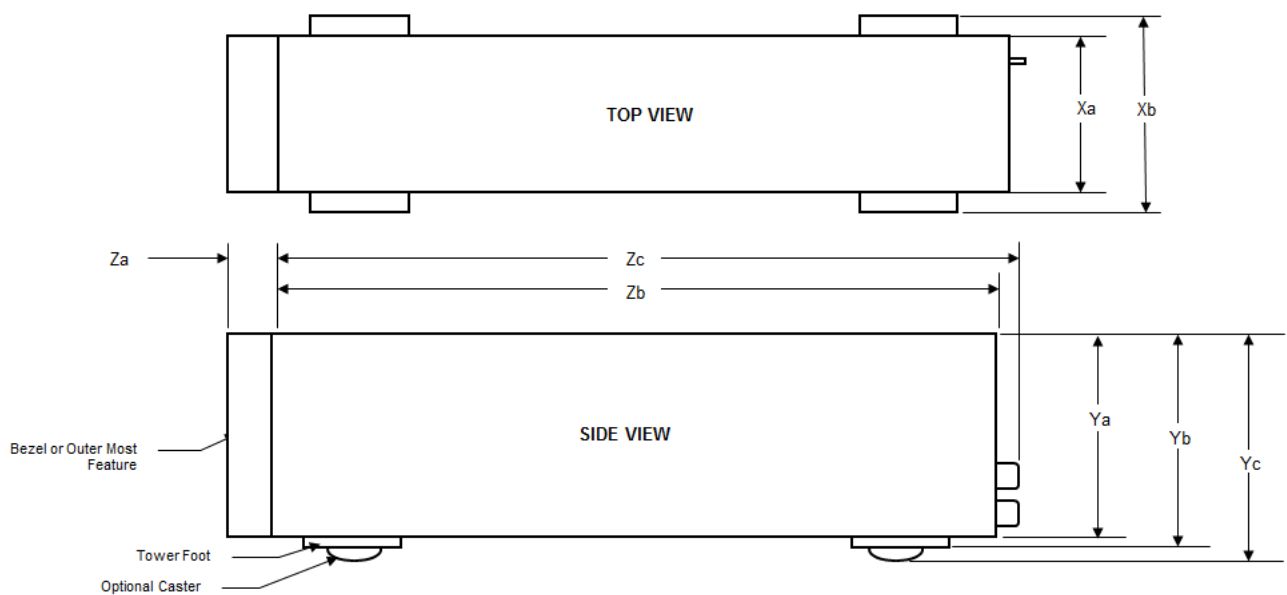


図 1. Dell EMC PowerEdge T440 システムの寸法

表 1. Dell EMC PowerEdge T440 システムの寸法

Xa	Xb	Ya	Yb	Yc	Za	Zb	Zc
218 mm (8.58 インチ)	307.9 mm (12.12 インチ)	430.3 mm (16.94 インチ)	443.3 mm (17.45 インチ)	471.333 mm (17.37 インチ)	(ベゼルあり) 37.065 mm (1.45 インチ) (ベゼルなし) 21.165 mm (0.83 インチ)	538.4 mm (21.19 インチ)	573.636 mm (22.58 インチ)

シャーシの重量

表 2. Dell EMC PowerEdge T440 シャーシの重量

システム設定	最大重量
4 x 3.5 インチ ドライブシステム	23 kg (50.71 ポンド)
8 x 3.5 インチ ドライブシステム	29.3 kg (64.60 ポンド)
16 x 2.5 インチ ドライブシステム	27.7 kg (61.06 ポンド)

プロセッサの仕様

Dell EMC PowerEdge T440 システムは、プロセッサごとに最大 14 コアを使用する最大 2 個のインテル Xeon Scalable プロセッサをサポートします。

対応オペレーティングシステム

Dell EMC PowerEdge T440 システムは、次のオペレーティングシステムをサポートしています。

- ・ Canonical Ubuntu LTS
- ・ Citrix XenServer
- ・ Hyper-V 搭載 Microsoft Windows Server
- ・ Red Hat Enterprise Linux
- ・ SUSE Linux Enterprise Server
- ・ VMware ESXi

① メモ: 特定のバージョンおよび追加の詳細については、<https://www.dell.com/support/home/Drivers/SupportedOS/poweredge-t440> を参照してください。

冷却ファンの仕様

Dell EMC PowerEdge T440 システムは、次をサポートしています。

- ・ 内蔵の冷却ファン
- ・ シャーシ背面の外付けの冷却ファン (オプション)

① メモ: システム構成を選択またはアップグレードする場合は、最適な電力使用を達成できるように、[Dell.com/ESSA](https://www.dell.com/ESSA) の Dell Energy Smart Solution Advisor でシステムの消費電力を検証します。

PSU の仕様

Dell EMC PowerEdge T440 システムは、次の AC 冗長電源供給ユニット (PSU) をサポートしています。

表 3. Dell EMC PowerEdge T440 システム PSU の仕様

PSU	クラス	熱消費 (最大)	周波数	電圧
1100 W AC	Platinum	4100 BTU/時	50/60 Hz	100 ~ 240 V AC、オートレンジ
750 W AC	Platinum	2891 BTU/時	50/60 Hz	100 ~ 240 V AC、オートレンジ
750 W AC (混在モード)	Platinum	2891 BTU/時	50/60 Hz	100 ~ 240 V AC、オートレンジ
495 W AC	Platinum	1908 BTU/時	50/60 Hz	100 ~ 240 V AC、オートレンジ
450 W	Bronze	1871 BTU/時	50/60 Hz	100 ~ 240 V AC、ケーブル接続式 PSU

このシステムは、線間電圧が 230 V 以下の IT 電源システムに接続できるようにも設計されています。

システムバッテリーの仕様

Dell EMC PowerEdge T440 システムは、CR 2032 3.0 V コイン型リチウム電池システム バッテリーをサポートします。

拡張バスの仕様

Dell EMC PowerEdge T440 システムは、5 枚の PCI Express (PCIe) 第 3 世代拡張カードをサポートします。

メモリーの仕様

表 4. メモリーの仕様

DIMM のタイプ	DIMM のランク	DIMM の容量	シングル プロセッサ		デュアル プロセッサ	
			最小 RAM	最大 RAM	最小 RAM	最大 RAM
RDIMM	シングルランク	8 GB	8 GB	80 GB	16 GB	128 GB
RDIMM	デュアルランク	16 GB	16 GB	160 GB	32 GB	256 GB
RDIMM	デュアルランク	32 GB	32 GB	320 GB	64 GB	512 GB
LRDIMM	クワッドランク	64 GB	64 GB	640 GB	128 GB	1024 GB

ストレージコントローラの仕様

Dell EMC PowerEdge T440 システムは次をサポートします。

- ・ **内部コントローラ** : PowerEdge Expandable RAID Controller (PERC) H730P、HBA330、H740P、H330、Software RAID (SWRAID) S140
- ・ **外部 PERC (RAID)** : H840
- ・ **外部 HBA (非 RAID)** : 12 Gbps SAS HBA
- ・ **BOSS (起動最適化ストレージサブシステム)** : HWRAID 2 x M.2 SSD 120 GB または 240 GB (6 Gbps)
 - ・ PCIe Gen 2.0 x2 レーンを使用した x8 コネクタは、ロープロファイルおよびハーフハイトフォームファクタでのみ使用できます。

ドライブの仕様

ドライブ

Dell EMC PowerEdge T440 システムは次をサポートします。

- ・ 最大4台の、3.5 インチ ドライブ アダプタ付きケーブル接続式ドライブ、内蔵、SATA、またはニアライン SAS ドライブ
または
- ・ 最大8台の、3.5 インチ ドライブ アダプタ付きホットスワップ対応ドライブ、内蔵、ホットスワップ対応 SAS/SATA ドライブ
または
- ・ 最大16台の、2.5 インチ ドライブ アダプタ付きホットスワップ対応ドライブ、内蔵、ホットスワップ対応 SAS/SATA ドライブ

光学ドライブとテープドライブ

Dell EMC PowerEdge T440 システムは次をサポートします。

- ・ オプションの薄型 SATA DVD-ROM ドライブまたは DVD+/-RW ドライブ1台
- ・ 内蔵テープドライブ LTO5、LTO6、LTO7 および外部 SAS ドライブ。

お使いのシステムでは、以下のいずれかの構成がサポートされています。

- ・ ケーブル接続式ドライブを搭載しているシステムでは、光学ドライブ1台とテープドライブ1台をサポートします。
- ・ ホットスワップ対応のドライブを搭載したシステムでは、最大で光学ドライブ1台とテープドライブ2台をサポートします。

ポートおよびコネクタの仕様

USB ポート


Dell EMC PowerEdge T440 システム

表 5. USB の仕様

前面パネル	背面パネル
<ul style="list-style-type: none">・ USB 2.0 対応ポート 1 個・ USB 3.0 対応ポート 1 個	<ul style="list-style-type: none">・ USB 2.0 対応背面ポート 4 個・ USB 3.0 対応背面ポート 2 個

NIC ポート

Dell EMC PowerEdge T440 システムは、背面パネルでそれぞれ 1Gbps 構成の 2 個のネットワーク インターフェイス コントローラ (NIC) ポートをサポートします。

 **メモ:** 最大 5 枚の PCIe アドオン カードを取り付けることができます。

VGA ポート

ビデオ グラフィック アレイ (VGA) ポートによって、システムを VGA ディスプレイに接続できます。Dell EMC PowerEdge T440 システムは、システム背面で1個の 15 ピン VGA ポートをサポートします。

シリアルコネクタ

Dell EMC PowerEdge T440 システムは、背面パネルでシリアル コネクタ 1 個をサポートしており、このコネクタは、9 ピン コネクタ、データ端末装置 (DTE)、16550 準拠です。

内蔵デュアル microSD モジュールまたは vFlash カード

Dell EMC PowerEdge T440 システムは、内蔵デュアル microSD モジュール (IDSDM) と vFlash カードをサポートします。第 14 世代の PowerEdge サーバーでは、IDSDM と vFlash カードは 1 台のカード モジュールに統合されており、以下の構成で使用できます。

- ・ vFlash または
- ・ IDSDM または
- ・ vFlash と IDSDM

IDSDM/vFlash カードは、システム背面にあるデル独自のスロットに装着されます。IDSDM/vFlash カードは最大 3 枚の microSD カード (IDSDM 用に 2 枚、vFlash 用に 1 枚) をサポートします。IDSDM 用 microSD カードの容量は 16/32/64 GB で、vFlash 用 microSD カードの容量は 16 GB です。

microSD カードは IDSDM SD カード スロットでのみサポートされます。

IDSDM または vFlash モジュールは、IDSDM または vFlash 機能を単一モジュールに統合しています。

メモ: IDSDM または vFlash モジュールには書き込み保護スイッチがあります。

ビデオの仕様

Dell EMC PowerEdge T440 システムは、容量が 16 MB の Matrox G200eW3 グラフィックス カードをサポートしています。

表 6. サポートされているビデオ解像度のオプション

解像度	リフレッシュ レート (Hz)	色深度 (ビット)
640x480	60、70	8、16、32
800x600	60、75、85	8、16、32
1024x768	60、75、85	8、16、32
1152x864	60、75、85	8、16、32
1280x1024	60、75	8、16、32
1440x900	60	8、16、32
1920x1200	60	8、16、32

環境仕様

メモ: 環境認定についての追加情報は、www.dell.com/poweredgemanuals の [マニュアルおよび文書] にある製品の環境データシートを参照してください。

表 7. 温度の仕様

温度	仕様
ストレージ	-40 °C ~ 65 °C (-40 ~ 149 °F)
継続動作 (高度 950 m (3117 フィート) 未満)	10 °C ~ 35 °C (50 °F ~ 95 °F)、装置への直射日光なし。
最大温度勾配 (動作時および保管時)	20°C/h (68°F/h)

表 8. 相対湿度の仕様

相対湿度	仕様
ストレージ	最大露点 33 °C (91 °F) で 5 ~ 95 % の相対湿度。空気は常に非結露状態であること。
動作時	最大露点 29 °C (84.2 °F) で 10 ~ 80 % の相対湿度。

表 9. 最大振動の仕様

最大耐久震度	仕様
動作時	0.26 G _{rms} (5 ~ 350 Hz) (全 3 軸)。
ストレージ	1.88 G _{rms} (10 ~ 500 Hz) で 15 分間 (全 6 面 で 検 証 済)。

表 10. 最大衝撃の仕様

最大耐久衝撃	仕様
動作時	x、y、z 軸の正および負方向に 6 連続衝撃パルス、11 ミリ秒以下で 6 G。
ストレージ	x、y、z 軸の正および負方向に 6 連続衝撃パルス (システムの各面に対して 1 パルス)、2 ミリ秒以下で 71 G。

表 11. 最大高度の仕様

最大高度	仕様
動作時	3048 m (10,000 ft)
ストレージ	12,000 m (39,370 フィート)

表 12. 動作時温度ディレーティングの仕様

動作時温度ディレーティング	仕様
最高 35 °C (95 °F)	950 m (3,117 フィート) を越える高度では、最高温度は 300 m (547 フィート) ごとに 1 °C (1 °F) 低くなります。
35 ~ 40 °C (95 ~ 104 °F)	950 m (3,117 フィート) を越える高度では、最高温度は 175 m (319 フィート) ごとに 1 °C (1 °F) 低くなります。
40 ~ 45 °C (104 °F ~ 113 °F)	950 m (3,117 フィート) を越える高度では、最高温度は 125 m (228 フィート) ごとに 1 °C (1 °F) 低くなります。

標準動作温度

表 13. 動作時の標準温度の仕様

標準動作温度	仕様
継続動作 (高度 950 m (3117 フィート) 未満)	10 °C ~ 35 °C (50 °F ~ 95 °F)、装置への直射日光なし。

動作時の拡張温度

表 14. 動作時の拡張温度の仕様

動作時の拡張温度	仕様
継続動作	<p>相対湿度 5% ~ 85%、露点温度 29°C で、5°C ~ 40°C。</p> <p>① メモ: 標準動作温度 (10°C ~ 35°C) の範囲外では、下限 5°C、上限は 40°C までで、システムの継続動作が可能です。</p> <p>35 ~ -40°C の場合、950 m を超える場所では 175 m (319 フィート) 上昇するごとに最大許容温度を 1°C (1°F) 下げます。</p>
年間動作時間の 1 パーセント以下	<p>相対湿度 5% ~ 90%、露点温度 29°C で、-5°C ~ 45°C。</p> <p>① メモ: 標準動作温度範囲 (10°C ~ 35°C) 外で使用する場合は、下限は -5°C、上限は 45°C までで、年間動作時間の最大 1% にわたって動作することができます。</p> <p>温度が 40°C ~ 45°C の場合、950 m を超える場所では 125 m 上昇するごとに最大許容温度を 1°C 下げます (228 フィートごとに 1°F)。</p>

① **メモ:** 動作時の拡張温度範囲で使用すると、システムのパフォーマンスに影響が生じる場合があります。

① **メモ:** 拡張温度範囲でシステムを使用している際に、システムイベントログに周囲温度の警告が報告される場合があります。

動作時の拡張温度範囲に関する制限

- ・ 5°C 未満でコールドブートを行わないでください。
- ・ 動作温度は最大高度 3048 m (10,000 フィート) を想定しています。
- ・ 2 台の非冗長電源装置ユニットが必要です。
- ・ 2 台の非冗長システム ファンが必要です。
- ・ デル認定外の周辺機器カードおよび / または 25 W を超える周辺機器カードは非対応です。
- ・ GPU は非対応です。
- ・ テープ バックアップ ユニットはサポートされません。

温度に関する制限のマトリックス

表 15. Dell EMC PowerEdge T440 システムの温度に関する制限のマトリックス

ストレージ設定			4 x 3.5 インチ ケーブル接続式ドライブ	8 x 3.5 インチ ドライブ	16 x 2.5 インチ ドライブ
プロセッサ数	TDP (W)	コア数	環境のサポート = 35°C		
インテル Xeon Gold 5122	105	4	有	有	有
インテル Xeon Platinum 8156	105	4	有	有	有
インテル Xeon Gold 5120	105	14	有	有	有
インテル Xeon Gold 5118	105	12	有	有	有
インテル Xeon Gold 5115	85	10	有	有	有
インテル Xeon Silver 4116	85	12	有	有	有
インテル Xeon Silver 4114	85	10	有	有	有
インテル Xeon Silver 4110	85	8	有	有	有
インテル Xeon Silver 4108	85	8	有	有	有
インテル Xeon Bronze 3106	85	8	有	有	有
インテル Xeon Bronze 3104	85	6	有	有	有
インテル Xeon Silver 4112	85	4	有	有	有

粒子状およびガス状汚染物質の仕様

次の表は、粒子汚染およびガス汚染による装置の損傷または故障を避けるために役立つ制限を定義しています。粒子汚染またはガス汚染のレベルが指定された制限を超過し、機器の損傷または故障に至る場合、環境条件を改良する必要があります。環境状態の改善は、お客様の責任となります。

表 16. 粒子状汚染物質の仕様

粒子汚染	仕様
空気清浄	<p>データセンターの空気清浄レベルは、ISO 14644-1 の ISO クラス 8 の定義に準じて、95 % 上限信頼限界です。</p> <p>① メモ: ISO クラス 8 の条件は、データセンター環境のみに適用されます。この空気清浄要件は、事務所や工場現場などのデータセンター外での使用のために設計された IT 装置には適用されません。</p> <p>① メモ: データセンターに吸入される空気は、MERV11 または MERV13 フィルタで濾過する必要があります。</p>
伝導性ダスト	<p>空気中に伝導性ダスト、亜鉛ウィスカ、またはその他伝導性粒子が存在しないようにする必要があります。</p> <p>① メモ: この条件は、データセンター環境と非データセンター環境に適用されます。</p>
腐食性ダスト	<ul style="list-style-type: none"> ・ 空気中に腐食性ダストが存在しないようにする必要があります。 ・ 空気中の残留ダストは、潮解点が相対湿度 60% 未満である必要があります。 <p>① メモ: この条件は、データセンター環境と非データセンター環境に適用されます。</p>

表 17. ガス状汚染物質の仕様

ガス状汚染物	仕様
銅クーポン腐食度	クラス G1 (ANSI/ISA71.04-2013 の定義による) に従って、ひと月あたり 300 Å 未満。
銀クーポン腐食度	ANSI/ISA71.04-2013 の定義に従って、ひと月あたり 200 Å 未満。

① | メモ: 50% 以下の相対湿度で測定された最大腐食汚染レベル

マニュアルリソース

本項では、お使いのシステムのマニュアルリソースに関する情報を提供します。

マニュアル リソースの表に記載されているマニュアルを参照するには、次の手順を実行します。

- ・ Dell EMC サポート サイトにアクセスします。
 1. 表の「場所」列に記載されているマニュアルのリンクをクリックします。
 2. 目的の製品または製品バージョンをクリックします。
 - ① **メモ:** 製品名とモデルを確認する場合は、お使いのシステムの前面を調べてください。
 3. [製品サポート] ページで、マニュアルおよび文書をクリックします。
- ・ 検索エンジンを使用します。
 - ・ 検索 ボックスに名前および文書のバージョンを入力します。

表 18. お使いのシステムのためのその他マニュアルのリソース

タスク	文書	場所
システムのセットアップ	<p>システムをラックに取り付けて固定する方法の詳細については、お使いのラック ソリューションに同梱の『ルール取り付けガイド』を参照してください。</p> <p>お使いのシステムのセットアップの詳細については、システムに同梱の『はじめに』マニュアルを参照してください。</p>	www.dell.com/poweredgemanuals
システムの設定	<p>iDRAC 機能、iDRAC の設定と iDRAC へのログイン、およびシステムのリモート管理についての情報は、『Integrated Dell Remote Access Controller ユーザーズ ガイド』を参照してください。</p> <p>RACADM (Remote Access Controller Admin) サブコマンドとサポートされている RACADM インターフェイスを理解するための情報については、『RACADM CLI Guide for iDRAC』を参照してください。</p> <p>Redfish およびそのプロトコル、サポートされているスキーマ、iDRAC に実装されている Redfish Eventing の詳細については、『Redfish API Guide』を参照してください。</p> <p>iDRAC プロパティ データベース グループとオブジェクトの記述の詳細については、『Attribute Registry Guide』を参照してください。</p>	www.dell.com/poweredgemanuals
	<p>iDRAC ドキュメントの以前のバージョンの詳細については、iDRAC ドキュメントを参照してください。</p> <p>お使いのシステムで使用可能な iDRAC のバージョンを特定するには、iDRAC Web インターフェイスで ?、About の順にクリックします。</p>	www.dell.com/idracmanuals
	オペレーティング システムのインストールについての情報は、オペレーティング システムのマニュアルを参照してください。	www.dell.com/operatingsystemmanuals

タスク	文書	場所
	ドライバおよびファームウェアのアップデートについての情報は、本書の「ファームウェアとドライバをダウンロードする方法」の項を参照してください。	www.dell.com/support/drivers
システムの管理	デルが提供する Systems Management Software についての情報は、『Dell OpenManage Systems Management 概要ガイド』を参照してください。	www.dell.com/poweredgemanuals
	OpenManage のセットアップ、使用、およびトラブルシューティングについての情報は、『Dell OpenManage Server Administrator ユーザーズガイド』を参照してください。	www.dell.com/openmanagemanuals > OpenManage Server Administrator
	Dell OpenManage Essentials のインストール、使用、およびトラブルシューティングについての情報は、『Dell OpenManage Essentials ユーザーズガイド』を参照してください。	www.dell.com/openmanagemanuals > OpenManage Essentials
	Dell OpenManage Enterprise のインストール、使用、およびトラブルシューティングについての情報は、『Dell OpenManage Essentials ユーザーズガイド』を参照してください。	www.dell.com/openmanagemanuals > OpenManage Enterprise
	Dell SupportAssist のインストールおよび使用の詳細については、『Dell EMC SupportAssist Enterprise ユーザーズガイド』を参照してください。	www.dell.com/serviceabilitytools
	パートナープログラムのエンタープライズシステム管理についての情報は、OpenManage Connections Enterprise Systems Management マニュアルを参照してください。	www.dell.com/openmanagemanuals
Dell PowerEdge RAID コントローラの操作	Dell PowerEdge RAID コントローラ (PERC)、ソフトウェア RAID コントローラ、BOSS カードの機能を把握するための情報や、カードの導入に関する情報については、ストレージコントローラのマニュアルを参照してください。	www.dell.com/storagecontrollermanuals
イベントおよびエラーメッセージの理解	システム ファームウェア、およびシステム コンポーネントをモニタリングするエージェントによって生成されたイベント メッセージとエラーメッセージの情報については、「Error Code Lookup」を参照してください。	www.dell.com/qr1
システムのトラブルシューティング	PowerEdge サーバーの問題を特定してトラブルシューティングを行うための情報については、『サーバトラブルシューティングガイド』を参照してください。	www.dell.com/poweredgemanuals

困ったときは

トピック：

- ・ Dell EMC へのお問い合わせ
- ・ マニュアルのフィードバック
- ・ QRL によるシステム情報へのアクセス
- ・ SupportAssist による自動サポートの利用
- ・ リサイクルまたはサービス終了の情報

Dell EMC へのお問い合わせ

Dell EMC では、オンラインおよび電話によるサポートとサービス オプションをいくつかご用意しています。お使いのコンピューターがインターネットに接続されていない場合は、購入時の納品書、出荷伝票、請求書、または Dell EMC 製品カタログで連絡先をご確認ください。これらのサービスは国および製品によって異なり、お住まいの地域では一部のサービスがご利用いただけない場合があります。Dell EMC のセールス、テクニカル サポート、またはカスタマーサービスへは、次の手順でお問い合わせいただけます。

手順

1. www.dell.com/support/home にアクセスします。
2. お住まいの国を、ページ右下隅のドロップダウンメニューから選択します。
3. カスタマイズされたサポートを利用するには、次の手順に従います。
 - a) **サービスタグを入力**します フィールドに、お使いのシステムのサービスタグを入力します。
 - b) **送信** をクリックします。
さまざまなサポートのカテゴリをリストアップしているサポートページが表示されます。
4. 一般的なサポートを利用するには、次の手順に従います。
 - a) 製品カテゴリを選択します。
 - b) 製品セグメントを選択します。
 - c) お使いの製品を選択します。
さまざまなサポートのカテゴリをリストアップしているサポートページが表示されます。
5. Dell EMC グローバル テクニカル サポートへのお問い合わせ先の詳細については、次の手順に従います。
 - a) [**グローバル テクニカル サポート**] をクリックします。
 - b) [**テクニカル サポートへのお問い合わせ**] ページには、Dell EMC グローバル テクニカル サポート チームへの電話、チャット、または電子メール送信のための詳細が記載されています。

マニュアルのフィードバック

任意の Dell EMC マニュアル ページでマニュアルを評価、またはフィードバックを書き、[**フィードバックの送信**] をクリックしてフィードバックを送信することができます。

QRL によるシステム情報へのアクセス

T440 の前面にある情報タグに記載されている Quick Resource Locator (QRL) を使用して、Dell EMC PowerEdge T440 に関する情報にアクセスできます。

前提条件

お使いのスマートフォンまたはタブレットに QR コードスキャナがインストールされていることを確認します。

QRL には、お使いのシステムに関する次の情報が含まれています。

- ・ ハウツービデオ
- ・ インストールおよびサービス マニュアル、機械的概要などの参照資料

- ・ 特定のハードウェア構成および保証情報に簡単にアクセスするためのシステムのサービスタグ
- ・ テクニカルサポートや営業チームへのお問い合わせのためのデルへの直接的なリンク

手順

1. www.dell.com/qrl にアクセスして、お使いの製品に移動する、または
2. システム上、または「クイック リソース ロケータ」セクションで、お使いのスマートフォンまたはタブレットを使用してモデル固有のクイック リソース (QR) コードをスキャンします。

Dell EMC PowerEdge T440 システム用 QR コード

Dell EMC PowerEdge T440 システム用 QR コード



SupportAssist による自動サポートの利用

Dell EMC SupportAssist は、Dell EMC のサーバ、ストレージ、ネットワーク デバイスのテクニカル サポートを自動化するオプションの Dell EMC Services です。SupportAssist アプリケーションをインストールしてご利用の IT 環境にセットアップすると、次のようなメリットがあります。

- ・ **自動課題検知**—SupportAssist により、ご利用の Dell EMC デバイスを監視し、プロアクティブかつ予測的にハードウェアの課題を自動検知します。
- ・ **ケースの自動作成**— 課題が検知されると、SupportAssist によって Dell EMC テクニカル サポートへのサポート ケースが自動的に開きます。
- ・ **自動診断収集**— SupportAssist により、ご利用のデバイスからシステム状態に関する情報を自動的に収集し、Dell EMC に安全にアップロードします。この情報は、Dell EMC テクニカル サポートによる、課題のトラブルシューティングに使用されます。
- ・ **プロアクティブな連絡**— Dell EMC テクニカル サポート エージェントがサポート ケースについて連絡し、課題を解決するお手伝いをします。

使用可能なサービスは、お使いのデバイス用に購入した Dell EMC Service の利用資格に応じて異なります。SupportAssist の詳細については、www.dell.com/supportassist を参照してください。

リサイクルまたはサービス終了の情報

特定の国では、この製品の引き取りおよびリサイクル サービスが提供されます。システム コンポーネントを廃棄する場合は、www.dell.com/recyclingworldwide にアクセスし、該当する国を選択します。